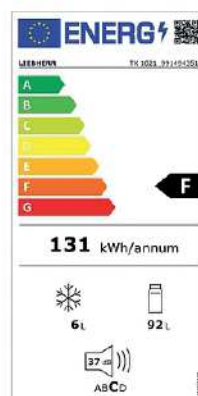


**Réfrigérateur électroménager, table top, 102L****Informations produit**

- › Refroidissement statique +3°/+8°C.
- › Régulation mécanique avec thermostat de réglage à l'intérieur de la cuve.
- › Dégivrage et évaporation des condensats automatique sur réfrigérateur et manuel sur compartiment congélateur.
- › Compartiment à glaçons.
- › Carrosserie en acier avec traitement époxy blanc anti-corrosion.
- › Cuve EasyClean en ABS alimentaire avec angles arrondis.
- › Porte avec sens d'ouverture réversible.
- › Équipés de tablettes verre réglables en hauteur.
- › Fluide propre R-600a.

## Données techniques

## CARACTÉRISTIQUES TECHNIQUES

Volume utile (L)	98
Volume net congélateur	6 L
Homogénéité de la température	non qualifiable
Température (°C)	+3°C/+8°C
Refroidissement	statique
Dégivrage	automatique/manuel
Évaporateur	roll-bond
Condenseur	statique
Carrosserie	epoxy blanc
Cuve	ABS
Porte	epoxy blanc
Inversion sens d'ouverture porte	oui
Rappel de porte automatique	non
Fluide	R-600a
Charge de gaz (g)	25
Niveau sonore dB(A)	37
Contact sec	non
Thermostat de sécurité anti-congélation	non

## COMMANDE

Régulation	mécanique
Affichage température	non
Réglage hygrométrie	non
Alarme température	non
Alarme ouverture de porte	non
Verrouillage de la commande	non

## PERFORMANCES ÉNERGÉTIQUES

Classe climatique	+10°C à +38°C
Consommation énergétique E24h (kWh/24 h)	0.36
Consommation énergétique annuelle AEC (kWh/an)	131
Classe énergétique	F

## ÉQUIPEMENTS

Tablettes verre (nb)	1
----------------------	---

## DIMENSIONS ET POIDS

Dimensions (LxPxH) (mm)	554x624x630
Poids net (kg)	29.5

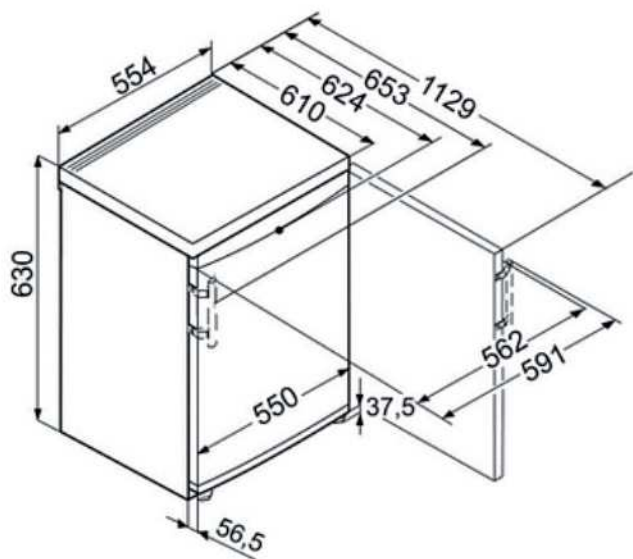
## ALIMENTATION

Tension (V)	230V (mono)
Fréquence (Hz)	50
Intensité (A)	1
Puissance électrique raccordée (W)	70
Dégagement calorifique (Wh/h)	126

## LOGISTIQUE

Dimensions emballage (LxPxH) (mm)	565x660x690
Poids brut (kg)	31.5

## Schémas techniques



## Accessoires et options

### Options

**OP1/1** Serrure appareil 1 porte

Votre revendeur :



42 à 48 Bd de Polangis - BP 260 - 94502 Champigny-sur-Marne Cedex  
Tél.: 01 48 83 21 76 - Fax.: 01 48 83 51 01 [info@cloup.fr](mailto:info@cloup.fr) [www.cloup.fr](http://www.cloup.fr)