

LKPV 1450 - 1361 L - porte pleine

LKPV 1453 - 1361 L - porte vitrée



LKPV 1450

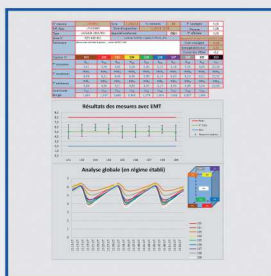
LES PLUS PRODUITS



Froid ventilé haute performance avec double ventilation à flux d'air canalisé.



Passage de cuve Ø 15mm pour sonde GTC (Gestion Température Centralisée) PT100 ou numérique, et passage de cuve Ø 30mm pour caractérisation/qualification sur site positionné sur le côté droit à 1/3 du haut.



Chaque appareil est livré avec sa cartographie de contrôle et réglage 9 points. Caractérisation effectuée d'après la norme NFX 15 140 en température d'air d'une durée maximum de deux heures pour une ambiance de 22°C



en accessoire

Tiroir aluminium télescopique modulable, bonne inertie thermique et grande facilité de manipulation. Bloc tiroir réglable en hauteur (comme une grille) suivant le chargement à effectuer. Agencement du tiroir modulable en largeur et profondeur grâce aux séparateurs aluminium et curseurs plexi. Identification des médicaments facilités grâce aux portes étiquettes de façade et sur curseurs plexi.

CONSTRUCTION

- Refroidissement ventilé +5°C ± 2°C
- Dégivrage et évaporation des condensats automatique par gaz chaud
- Groupe frigorifique compact placé au dessus de la cuve pour un volume de chargement optimal
- Carrosserie en acier avec traitement epoxy blanc anti corrosion
- Cuve en acier inox AISI 304 avec angles arrondis
- Isolation polyuréthane haute densité épaisseur 83mm
- Évacuation des eaux de nettoyage en fond de cuve
- Porte avec serrure et rappel de porte automatique
- Arrêt de ventilation à l'ouverture de porte
- Éclairage LED sur modèle avec porte vitrée
- Équipée de 5 roulettes Ø100 mm dont 2 avec freins
- Équipée de 2x4 grilles acier plastifié (510x650 mm), charge max 60kg, réglables en hauteur par pas de 27 mm

RÉGULATION

- Régulation électronique avec affichage & réglage par pas de 0,1 °C
- Verrouillage du clavier sécurisé par code PIN
- Alarme température haute/basse visuelle et sonore (seuils réglables)
- Alarme ouverture de porte visuelle et sonore
- Alarme coupure de courant visuelle et sonore (via batterie avec autonomie de 72 heures)
- Contact libre de potentiel (NO/NF) pour le raccordement à un système de contrôle à distance
- Sauvegarde des 3 dernières alarmes de température avec indication de la date de l'heure et de la durée
- Sauvegarde des 3 dernières coupures de courant avec indication de la date de l'heure et de la durée
- Sauvegarde de la température mini et maxi
- Connexion série RS 485 pour traçabilité température et alarmes centralisée sur PC (via interface & logiciel en accessoire)

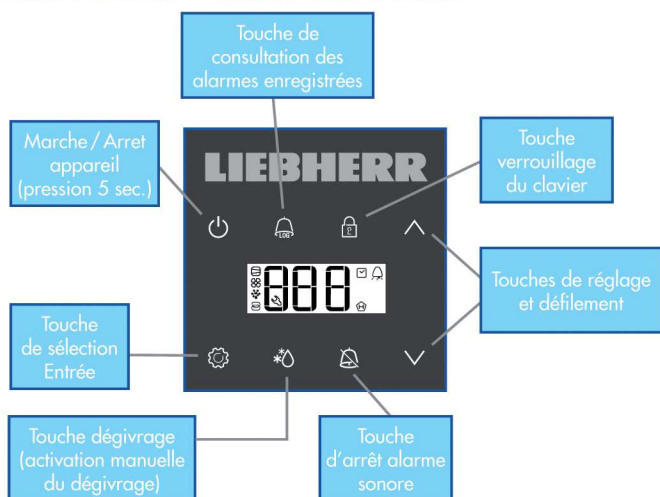
ACCESSOIRES

- Glissières en U gauche/droite
- Grille acier plastifié (lxp) 510x650 mm
- Tiroir aluminium télescopique ou PVC (2x13 maximum)
- Interface connexion RS485 + logiciel traçabilité
- Enregistreur mobile EJ 32 IN

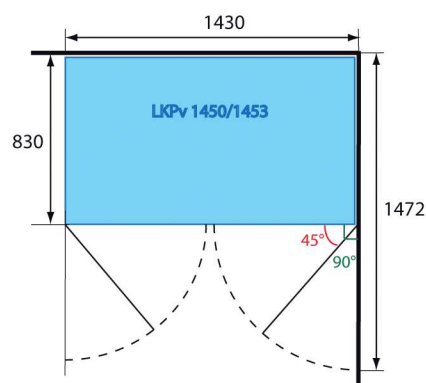
OPTIONS

- OP 481 : alarme + traçabilité autonome intégré dans le bandeau
- OP 141 : enregistreur à disques 7 jours intégré dans le bandeau

RÉGULATION ÉLECTRONIQUE



ERGONOMIE



- Armoire démontable en 2 caissons pour faciliter la manutention (par techniciens)
- Possibilité d'installation dans un angle (pas de débord de porte)
- Porte pleine ou vitrée avec serrure
- Rappel automatique à 45°, stable à 90°
- Poignée intégrée sur toute la hauteur de la porte

LES CARACTÉRISTIQUES TECHNIQUES

	LKPv 1450	LKPv 1453
Volume brut / utile (l.)	1361/1230	1361/1230
Homogénéité de la température ¹	+ 5°C ± 2°C	+ 5°C ± 2°C
Plage de réglage de la température	+ 2° à + 16°C	+ 2° à + 16°C
Résolution et réglage	0,1°C	0,1°C
Hygrométrie (%)	65-75	65-75
Refroidissement	ventilé	ventilé
Dégivrage	automatique gaz chaud	automatique gaz chaud
Évaporateur	batterie	batterie
Condenseur	batterie fil ventilé (avec filtre)	batterie fil ventilé (avec filtre)
Fluide	R-290	R-290
Alimentation 230 V - 50 Hz (W)	350	350
Consommation électrique (kWh/24h)	1,96	2,25
Dégagement calorifique (W/h)	143	143
Classe climatique	5 (+ 40°C)	5 (+ 40°C)
Niveau sonore (dBA)	58	58
Équipement		
Type	Grille acier plastifié	Grille acier plastifié
Nb/dimensions (lxp) (mm)	2x4 / 510x650	2x4 / 510x650
Nb max./Hauteur de réglage (mm)	2x24 / 27	2x24 / 27
Charge admissible par grille (kg)	60	60
Tiroirs aluminium télescopique (en accessoire)		
Nb max / dim. utile (lpxh) (mm)	2x13 / 486x550x55	2x13 / 486x550x55
Charge admissible par tiroir (kg)	25	25
Charge admissible par appareil (kg)	420	420
Dimensions / Poids		
Appareil (lpxh) (mm)	1430x830x2160	1430x830x2160
Hauteur sans roulettes (mm)	2000	2000
Cuve (lpxh) (mm)	1250x700x1550	1250x700x1550
Emballé (lpxh) (mm)	1475x875x2215	1475x875x2215
Poids brut/net (kg)	254/199	266/221

¹ appareil tête de série qualifié selon FD X15-140 - en température d'air pour une ambiance 22°C.

Limite de responsabilité : ni le fabricant ni le vendeur ne peuvent être tenus pour responsables des dommages occasionnés par un dysfonctionnement de l'appareil, si celui-ci n'est pas raccordé à un système de surveillance à distance ou si ce système est inopérant.

Votre revendeur :