

LKPV 1450 - 1361 L - porte pleine  
LKPV 1453 - 1361 L - porte vitrée

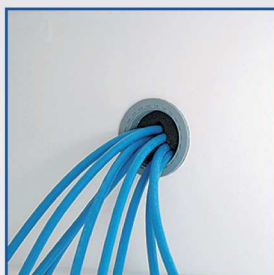


LKPV 1450

## LES PLUS PRODUITS



Froid ventilé haute performance avec double ventilation à flux d'air canalisé.



Passage de cuve Ø 30mm pour caractérisation/qualification sur site, positionné sur le coté droit à 1/3 du haut.



Passage de cuve Ø 15mm pour sonde GTC (Gestion Température Centralisée) PT100 ou numérique.



Chaque appareil est livré avec sa cartographie de contrôle et réglage 9 points. Caractérisation effectuée d'après la norme FD X15-140 en température d'air pour une ambiance de 22°C.

## CONSTRUCTION

- Refroidissement ventilé +5°C ± 2°C
- Dégivrage et évaporation des condensats automatique par gaz chaud
- Groupe frigorifique compact placé au dessus de la cuve pour un volume de chargement optimal
- Carrosserie en acier avec traitement epoxy blanc anti corrosion
- Cuve en acier inox AISI 304 avec angles arrondis
- Isolation polyuréthane haute densité épaisseur 83mm
- Évacuation des eaux de nettoyage en fond de cuve
- Porte avec serrure et rappel de porte automatique
- Arrêt de ventilation à l'ouverture de porte
- Équipée de 5 roulettes Ø100 mm dont 2 avec freins
- Équipée de 2x4 grilles acier plastifié (510x650 mm), charge max 60kg, réglables en hauteur par pas de 27 mm

## ACCESSOIRES

- Glissières en U gauche/droite
- Grille acier plastifié (lxp) 510x650 mm
- Tiroir aluminium télescopique ou PVC
- Interface connexion RS485 + logiciel traçabilité
- Enregistreur mobile EJ 32 IN

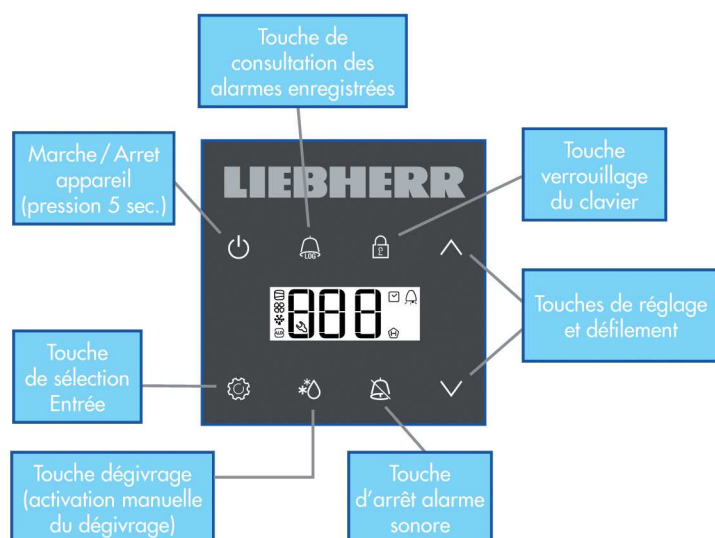
## RÉGULATION

- Régulation électronique avec affichage & réglage par pas de 0,1 °C
- Verrouillage du clavier sécurisé par code PIN
- Alarme température haute/basse visuelle et sonore (seuils réglables)
- Alarme ouverture de porte visuelle et sonore
- Alarme coupure de courant visuelle et sonore (via batterie avec autonomie de 72 heures)
- Contact libre de potentiel (NO/NF) pour le raccordement à un système de contrôle à distance
- Sauvegarde des 3 dernières alarmes de température avec indication de la date de l'heure et de la durée
- Sauvegarde des 3 dernières coupures de courant avec indication de la date de l'heure et de la durée
- Sauvegarde de la température mini et maxi
- Connexion série RS 485 pour traçabilité température et alarmes centralisée sur PC (via interface & logiciel en accessoire)

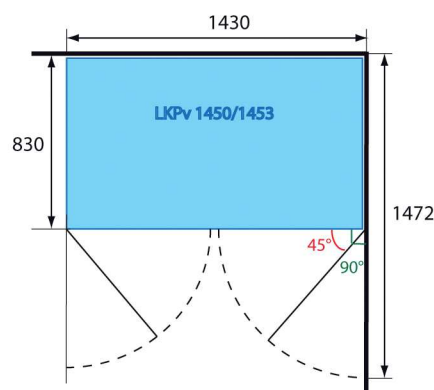
## OPTIONS

- OP 18C : réglage de la température de consigne à +4°C ± 2°C
- OP 18B : réglage de la température de consigne à +6°C ± 2°C
- OP 481 : alarme + traçabilité autonome intégré dans la bandeau
- OP 141 : enregistreur à disques 7 jours intégré dans le bandeau

## RÉGULATION ÉLECTRONIQUE



## ERGONOMIE



- Armoire démontable en 2 caissons pour faciliter la manutention (par techniciens)
- Possibilité d'installation dans un angle (pas de débord de porte)
- Porte pleine ou vitrée avec serrure
- Rappel automatique à 45°, stable à 90°
- Poignée intégrée sur toute la hauteur de la porte

## LES CARACTÉRISTIQUES TECHNIQUES

|  | LKPv 1450                          | LKPv 1453                          |
|--|------------------------------------|------------------------------------|
| Volume brut/utile (l.)                     | 1361/1230                          | 1361/1230                          |
| Homogénéité de la température <sup>1</sup> | + 5°C ± 2°C                        | + 5°C ± 2°C                        |
| Plage de réglage de la température         | + 2° à + 16°C                      | + 2° à + 16°C                      |
| Résolution & réglage                       | 0,1°C                              | 0,1°C                              |
| Hygrométrie                                | 65 - 75%                           | 65 - 75%                           |
| Refroidissement                            | ventilé                            | ventilé                            |
| Dégivrage                                  | automatique gaz chaud              | automatique gaz chaud              |
| Évaporateur                                | batterie                           | batterie                           |
| Condenseur                                 | batterie fil ventilé (avec filtre) | batterie fil ventilé (avec filtre) |
| Fluide                                     | R-290                              | R-290                              |
| Alimentation 230 V - 50 Hz (W)             | 350                                | 350                                |
| Consommation électrique (kWh/24h)          | 1,96                               | 2,25                               |
| Dégagement calorifique (W/h)               | 143                                | 143                                |
| Classe climatique                          | 5 (+ 40°C)                         | 5 (+ 40°C)                         |
| Niveau sonore (dBA)                        | 58                                 | 58                                 |
| <b>Équipement</b>                          |                                    |                                    |
| Type                                       | grilles acier plastifié            | grilles acier plastifié            |
| Nb / dimensions (lpxh) (mm)                | 2x4 / 510x650                      | 2x4 / 510x650                      |
| Nb max / hauteur de réglage (mm)           | 2x24 / 27                          | 2x24 / 27                          |
| Charge admissible par grille (kg)          | 60                                 | 60                                 |
| Charge admissible par appareil (kg)        | 420                                | 420                                |
| <b>Dimensions / Poids</b>                  |                                    |                                    |
| Appareil (lpxh) (mm)                       | 1430x830x2215                      | 1430x830x2215                      |
| Hauteur sans roulettes                     | 2000                               | 2000                               |
| Cuve (lpxh) (mm)                           | 1250x700x1550                      | 1250x700x1550                      |
| Emballé (lpxh) (mm)                        | 1475x875x2215                      | 1475x875x2215                      |
| Poids brut/net (kg)                        | 254/199                            | 266/221                            |

<sup>1</sup> appareil tête de série qualifié selon FD X15-140 - en température d'air pour une ambiance 22°C.

Limite de responsabilité : ni le fabricant ni le vendeur ne peuvent être tenus pour responsables des dommages occasionnés par un dysfonctionnement de l'appareil, si celui-ci n'est pas raccordé à un système de surveillance à distance ou si ce système est inopérant.

Votre revendeur :