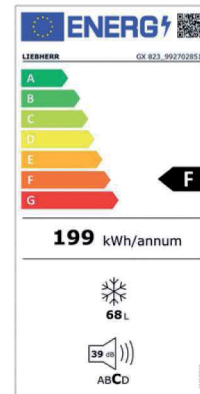


Congélateur électroménager, Smart Frost, 2 tiroirs, 68L



Informations produit

- › Refroidissement statique avec dégivrage manuel.
- › Régulation électronique avec affichage LCD et alarme température.
- › Carrosserie en acier avec traitement époxy blanc anti-corrosion.
- › Cuve EasyClean en ABS alimentaire avec angles arrondis.
- › Porte avec sens d'ouverture réversible.
- › Équipé de tiroirs transparents posés sur tablettes verre (pouvant être retirés pour modulation de l'espace).
- › Fluide propre R-600a.

Données techniques

CARACTÉRISTIQUES TECHNIQUES

Largeur	68
Classe température	non qualifiable
Température de fonctionnement	-25°C/-18°C
Mode de dégivrage	statique (Smart Frost)
Mode de commande	manuel
Matériau de la porte	tube alu périphérique
Mode de montage	statique
Matériau de la façade	epoxy blanc
Matériau de la charnière	ABS
Matériau de la garniture	epoxy blanc
Ouverture porte	oui
Automatique	non
Option	en option
Code de l'option	R-600a
Consommation (A)	39
Qualification	non

Technologie	électronique
Type de commande	LCD
Type de visualisation	visuelle
Commande de la porte	non
Commande de la commande	oui

ES ÉNERGÉTIQUES

Température de stockage	+10° à +43°C
Consommation énergétique E24h (kWh/24h)	0.55
Consommation énergétique annuelle AEC	199
Classe énergétique	F

Nombre de portes	2
Hauteur sup. (LxPxH) (mm)	385x340x150
Hauteur inf. (LxPxH) (mm)	385x180x200

DIMENSIONS ET POIDS

Dimensions (LxPxH) (mm)	553x624x631
Cuve (LxPxH) (mm)	440x410x410
Poids net (kg)	30.5

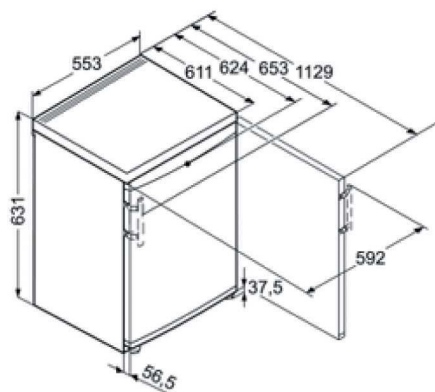
ALIMENTATION

Tension (V)	230V (mono)
Fréquence (Hz)	50
Puissance électrique raccordée (W)	120
Dégagement calorifique (W/h)	216

LOGISTIQUE

Dimensions emballage (LxPxH) (mm)	567x711x691
Poids brut (kg)	32.5

Schémas techniques



Accessoires et options

Options

OP1/1 Serrure appareil 1 porte