



## ***Une analyse de l'humidité plus rapide, plus intelligente et plus efficace***

L'humidité a un impact sur tout ce que nous utilisons au quotidien. Il est donc essentiel de pouvoir déterminer avec précision le taux d'humidité des échantillons. Notre dessiccateur phare, le MB120, peut effectuer des mesures de routine et des mesures complexes efficaces de façon plus simple et plus rapide. Le MB120 vous permet d'analyser encore plus d'échantillons, d'accéder aux données en mémoire, et de vous concentrer sur les résultats et non la préparation.

### ***Les principales caractéristiques standard sont les suivantes :***

- Lancez-vous rapidement avec SmartGuide™. Cette fonction révolutionnaire analyse automatiquement un échantillon et crée une méthode afin d'éviter toute approximation au moment de la configuration initiale.
- Le MB120 est équipé de fonctions capables de générer des résultats précis rapidement, notamment grâce à un système de chauffage halogène, de critères d'arrêt réglables et de quatre profils de séchage intégrés.
- Le MB120 peut stocker jusqu'à 100 méthodes et 1 000 résultats de mesure en mémoire. Les résultats enregistrés peuvent être exportés et les méthodes peuvent être transférées sur d'autres appareils.

# MB120 Dessiccateur

## Une analyse de l'humidité simple et puissante

- **SmartGuide™**

SmartGuide™ analyse automatiquement un échantillon et crée une méthode, simplifiant le processus de création de méthode et évitant toute approximation au moment de la configuration initiale.

- **Une technologie de chauffage halogène rapide et efficace**

Le chauffage halogène permet de sécher les échantillons efficacement et en très peu de temps par rapport à la méthode de séchage dans un four. Le MB120 dispose d'une gamme de température de fonctionnement de 40 à 230 °C réglables avec des incréments de 1 degré.

- **Un séchage uniforme pour des résultats précis et reproductibles**

La chambre à échantillons réfléchissante garantit un chauffage uniforme de chaque échantillon afin d'obtenir des résultats fiables avec une précision à 0,01 %.

- **Quatre profils de séchage**

Personnalisez le chauffage d'échantillons spécifiques avec différents programmes de séchage ; Standard, Rapide, Rampe et Étape.

**Rapide :** temps d'atteinte de la température le plus court possible

**Standard :** atteinte rapide des températures avec un dépassement minimal

**Rampe :** montée contrôlée des températures

**Étape :** réglez 3 températures et 3 intervalles de temps

- **Critères d'arrêt flexibles et configurables**

Personnalisez vos propres critères de fin de test afin d'arrêter automatiquement le test lorsque la perte d'humidité n'est plus détectée. Choisissez l'un des critères standard intégrés ou définissez le vôtre.

Default			
23.08.2019 - 17:13	3.08	%MC	▲
23.08.2019 - 17:02	3.13	%MC	

Back Delete Export Statistics



### SmartGuide™ - Analysis

Heating temperature	200 °C	Reference moisture	12.4 %MC
Start weight	5 g	Analyzed temperature	84 °C

12.42 %MC

-- °C

2:54 min

time

Analysis complete

Exit Save to method Optimize

### Drying program

Standard Fast Ramp Steps

Back

### Switch-off criterion

A30 (1 mg / 30 s)	▲
A60 (1 mg / 60 s)	
A90 (1 mg / 90 s)	
Free (mg / s)...	1 mg / 120 s
Free (% / s)...	1.00 % / 120 s

Back

### Method library

Current method	OHAUS	Drying program	Standard
Drying temperature	105 °C	Switch-off crit...	A60 (1 mg / 60 s)

\* -- °C

0.000 g

Place sample pan and tare

Administrator 22.08.2019 - 16:51

# MB120 Dessiccateur

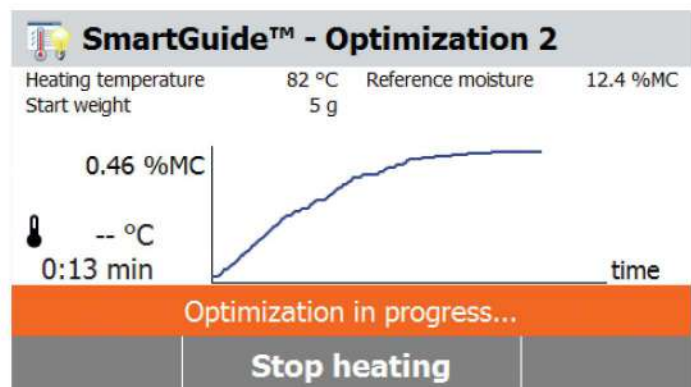
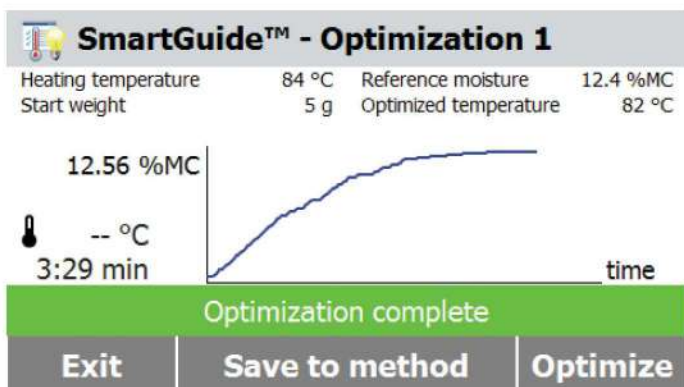


## Fonctionnalités avancées

- **Bibliothèque des méthodes internes**  
Mémorisez des méthodes pour jusqu'à 100 échantillons différents ; les méthodes peuvent être facilement rappelées et transférées vers d'autres unités pour une configuration rapide.
- **Mémorisation interne des résultats**  
Le MB120 mémorise 1 000 résultats qui peuvent être imprimés ou exportés sur clé USB en tant que groupe ou individuellement pour d'autres analyses.
- **Gestion des utilisateurs**  
Grâce à la gestion des utilisateurs, le MB120 offre un contrôle opérationnel et facilite la conformité en limitant l'accès, afin que les utilisateurs non autorisés puissent utiliser l'appareil mais ne puissent pas modifier les réglages.
- **Ports RS232 et USB**  
Connexions rapides à une imprimante, à un PC ou à une clé USB.

## Facile à utiliser et à entretenir

- **Afficheur graphique avec écran tactile**  
Naviguez en toute simplicité grâce à une interface utilisateur intuitive sur un afficheur graphique lumineux, en couleur et facile à lire.
- **Navigation par menu avec icônes**  
Simple d'utilisation ; aucune formation requise
- **4 touches mécaniques pour une utilisation rapide en une étape**  
Tare, démarrage/arrêt, imprimer, mise sous tension/hors tension
- **Nettoyage facile sans outils**  
Les surfaces en acier inoxydable sont résistantes à la corrosion et s'essuient rapidement. Les composants de la chambre de chauffage sont faciles à démonter pour un nettoyage facile ; aucun outil n'est nécessaire.



# MB120 Dessiccateur

Modèle	MB120
Portée	120 g
Précision	0.01 % / 0.001 g
Reproductibilité (écart type) (g)	0,05 % (échantillon de 3 g), 0,015 % (échantillon de 10 g)
Gamme d'humidité	0,01 % à 100 %, (0,01 % à 1 000 % pour le mode régénération)
Sortie	RS232, port USB, dispositif USB
Élément chauffant	Halogène
Gamme de température	40 à 230 °C (incréments de 1 °C)
Alimentation	120 ou 240 V CA 50/60 Hz
Gamme de température de fonctionnement	10 – 40 °C
Type d'afficheur	109 mm, QVGA, écran tactile TFT
Résultats de l'afficheur	% humidité, % solides, % régénération, temps, température, poids, nom de la méthode, courbe de séchage et statistiques
Taille du plateau	90 mm
Dimensions (l x H x P)	211 x 180 x 355 mm
Poids net	5.23 kg
Poids à l'expédition	8.35 kg

## Conformité

- **Sécurité du produit** : CEI/EN 61010-1 ; CEI/EN 61010-2-010 ; CAN/CSA C22.2 61010-1 ; CAN/CSA C22.2 61010-2-010 ; UL 61010-1 ; UL 61010-2-010
- **Compatibilité électromagnétique** : CEI/EN 61326-1, classe B, environnements de base ; FCC partie 15, classe A ; Canada ICES-003 classe A
- **Marquages de conformité** : CSA, CE, RCM, DEEE

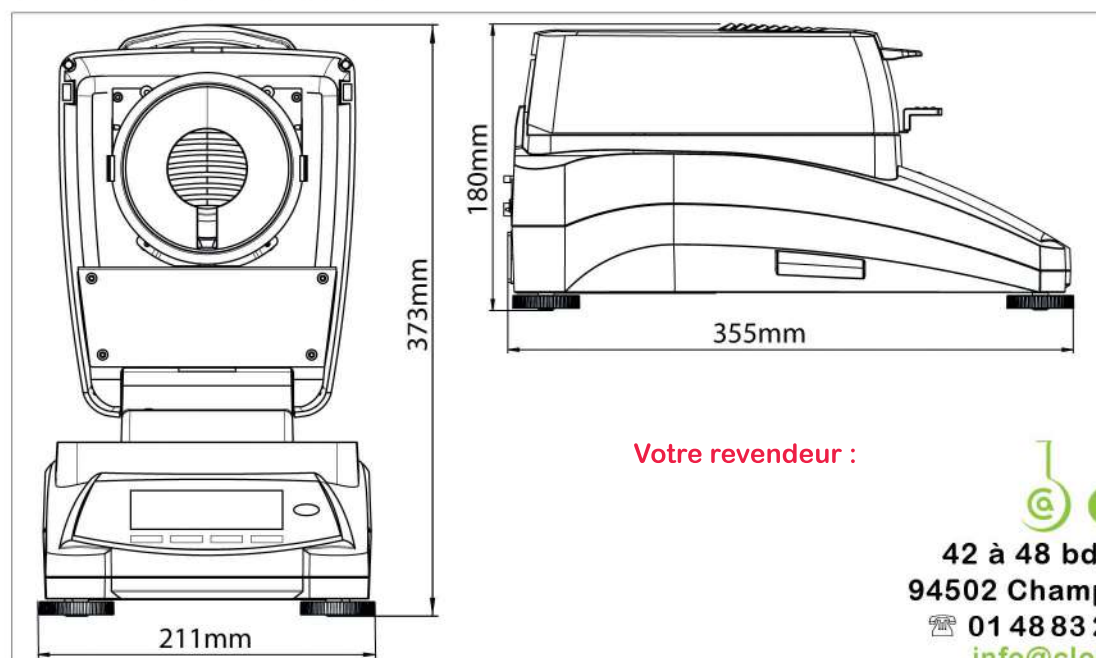
## Autres caractéristiques

Châssis supérieur en ABS, support de plateau en acier inoxydable, porte-coupelles métallique en acier inoxydable, housse de protection en utilisation, 7 critères d'arrêt (arrêt manuel avec durée prédéfinie, programmé, Autofree %/s, Autofree mg/s, A30, A60 et A90), 4 profils de chauffage (Standard, Rapide, Rampe, Étape), guide de l'utilisateur, 13 langues (afficheur uniquement, ne concerne pas les touches)

## Accessoires

Support pour porte-échantillon.....	30246947
Housse de protection.....	30284478
Cuillère, Accessoires.....	30284477
Kit de calibrage température.....	11113857
Anti-vol.....	80850043
Porte-échantillon, Aluminium, lot (80).....	80850086
Filtres fibre de verre, lot (200).....	80850087
Coupelle réutilisable inox (couvercle en mèche), MB série.....	80252477
Plateaux échant. réutilisables (3), 14mm.....	80252478
Plateaux échant. réutilisables (3), 7mm.....	80252479
SF40A Imprimante.....	30045641

## Dimensions extérieures



Votre revendeur :

 **cloup**

42 à 48 bd de Polangis - BP 260  
94502 Champigny-sur-Marne - Cedex  
☎ 01 48 83 21 76 - 📠 01 48 83 51 01  
info@cloup.fr www.cloup.fr