



## *Les performances OHAUS dans une imprimante portable complète.*

L'imprimante portable SF40A réunit hautes performances et fonctions multiples en accord avec les principes de qualité et de durabilité d'OHAUS. Simple à configurer et à utiliser et vendue à un prix modique, elle est assortie de fonctionnalités avancées. Polyvalente, elle va complètement de pair avec les balances OHAUS pour les applications en laboratoire, industrielles et d'enseignement, pour la consignation rigoureuse des résultats de pesage.

### *Caractéristiques standard :*

- Aux modes d'application des instruments de pesage OHAUS s'ajoutent les modes de statistiques et de totalisation et une horloge en temps réel, autant d'outils qui facilitent la génération de rapports.
- Avec l'imprimante SF40A, vos pesages et enregistrements seront valorisés. Celle-ci se configure et s'utilise facilement et rapidement par le biais de l'interface RS232 et du logiciel de configuration pour PC.
- Avec 13 langues d'impression, il est possible d'imprimer les données dans la langue du périphérique connecté pour une cohérence universelle.

# SF40A Imprimante à Impact

Modèle	SF40A
Nombre de colonnes	40 colonnes
Vitesse d'impression	Environ 1,2 lignes par seconde
Application	Impression à impact, statistiques, totalisation
Rouleau de papier (L x dia.)	Papier standard 57,5 mm x Ø 60 mm maxi / 2,26 pouces x Ø 2,36 pouces maxi
Alimentation requise	Entrée d'adaptateur secteur : 100-240 V c.a., 50-60 Hz Sortie d'adaptateur secteur : 12 V c.c., 2,5 A
Interface	RS232C
Température ambiante	0 °C - 40 °C
Dimensions de l'imprimante (l x L x H)	140 x 205 x 75 mm
Poids net	740 g (rouleau de papier compris)
Poids à l'expédition	0.8 kg

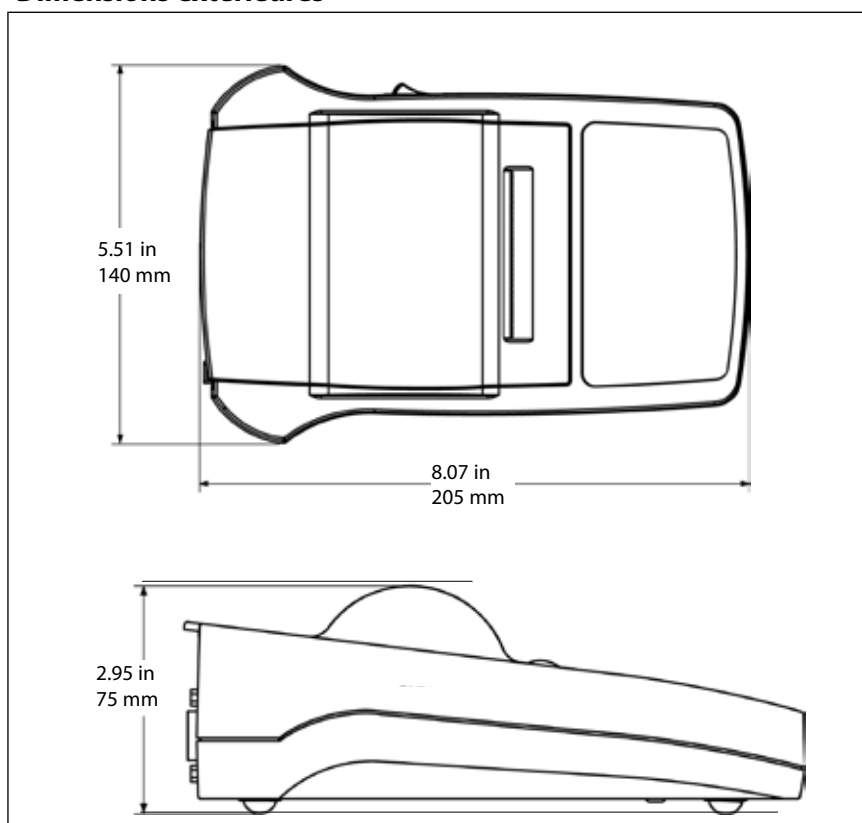
## Autres caractéristiques standard

Indicateur d'état, 40 caractères par ligne, permet d'effectuer des opérations de remise à zéro et de tare directement depuis l'imprimante  
Impression multilingue : anglais, espagnol, allemand, italien, français, chinois, coréen, japonais, russe, polonais, portugais, hongrois et tchèque.

## Pièces détachées et accessoires

Rouleaux papier (2 pièces) .....	12120799
Axe de rotation papier .....	30063920
Cassette ruban encreur .....	30529322
Câble RS9 M/F (inclus) .....	30529323
Câble Adaptateur RS9 F/M (inclus) .....	30059316
SF40A Câble RS9 F/Bare Wire .....	80500552
Câble d'alimentation AU MB .....	12120313

## Dimensions extérieures



OHAUS Europe GmbH

Heuwinkelstrasse 3,  
8606 Nänikon,  
Suisse

e-mail: [ssc@ohaus.com](mailto:ssc@ohaus.com)

Tel: 0041 22 567 53 19

e-mail: [tsc@ohaus.com](mailto:tsc@ohaus.com)

Tel: 0041 22 567 53 20

[www.ohaus.com](http://www.ohaus.com)

Le système de gestion  
régissant la fabrication de  
ce produit est certifié ISO  
9001:2015.

